



Erfahrung macht erfolgreich | Die moderne Kabelproduktion verlangt ein hohes Maß an Standsicherheit. Anlagenstopp bedeutet Produktionsausfall. Durch die Verwendung ausschließlich hochwertiger Komponenten und Bauteile in unseren Konstruktionen werden wir diesen Anforderungen gerecht. Unsere Qualitätskontrolle garantiert von der Konstruktion über die Fertigung bis hin zur Endabnahme unmittelbar vor der Auslieferung sichere Abläufe und überzeugende Ergebnisse. Es ist Tradition unseres Unternehmens, immer qualitativ hochwertige Produkte mittels modernster Technik herzustellen. Unsere Produktion ist nach DIN EN ISO 9001 zertifiziert. Selbstverständlich sind alle drucktragenden Teile nach AD-Merkblatt 2000 sowie gemäß den Anforderungen der Richtlinie über Druckgeräte 97/23/EG [PED] berechnet und gefertigt – einschließlich einer Abnahme durch den deutschen TÜV. Natürlich sind wir auch in der Lage, nach anderen regionalen Abnahmevorschriften und Codes – wie z.B. nach dem ASME-Code – zu produzieren.



Maschinenbau Scholz GmbH & Co. KG
 Rottkamp 11
 48653 Coesfeld
 Phone +49.2541.7450
 Fax +49.2541.82741
 Email info@scholz-mb.de
 Web www.scholz-mb.de

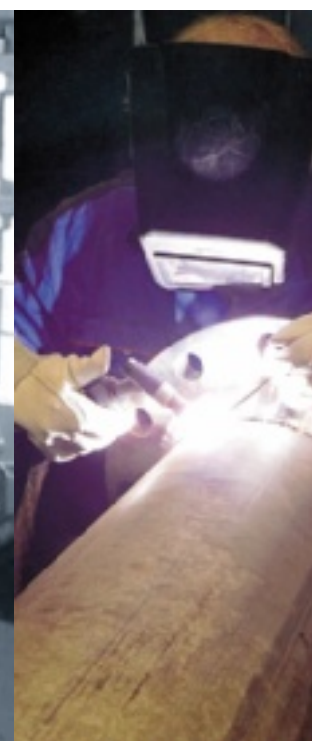
CV-Rohre für die Isolierung von Kabeln mit Kautschuk oder vernetzbarem Polyäthylen [XLPE]
 CV-Tubes for the insulation of cables with rubber or cross-linked polyethylene [XLPE]



Experience leads to success | Modern cable production demands a high level of reliability. A plant shutdown means a loss of production. Thanks to the use of exclusively high-quality parts and components in our designs, we can satisfy these demands. Our quality assurance flanks our products from the design stage through production down to the final acceptance inspection directly prior to dispatch. It is a tradition at Scholz to manufacture high-quality products using the latest technology. Our production facility is certified to DIN EN ISO 9001. Naturally, all pressure-bearing parts are rated to the AD information sheet 2000, in accordance with the requirements in the Pressure Equipment Directive 97/23/EG [PED] including acceptance inspection by the German Technical Supervisory Agency [TÜV]. We are, of course, also able to design and manufacture in accordance with other regional regulations/codes, e.g. the ASME Code.



Scholz ist ein innovatives Traditionsunternehmen und wurde bereits 1919 gegründet. 2007 erfolgte der Bau eines neuen, modernen Standortes für die Verwaltung und Produktion.
 Scholz, an innovative company with a long-standing tradition, founded in 1919. In 2007 moved to a modern location for administration and production.

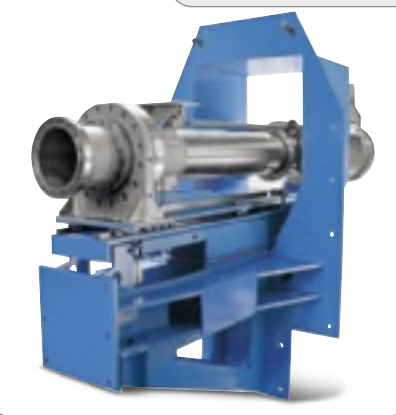


Versandfertige Heizrohre
 Heating tubes ready for dispatch

Vertikale Linien zur Produktion von Hochspannungskabeln
 vertical lines for the production of high-voltage cables

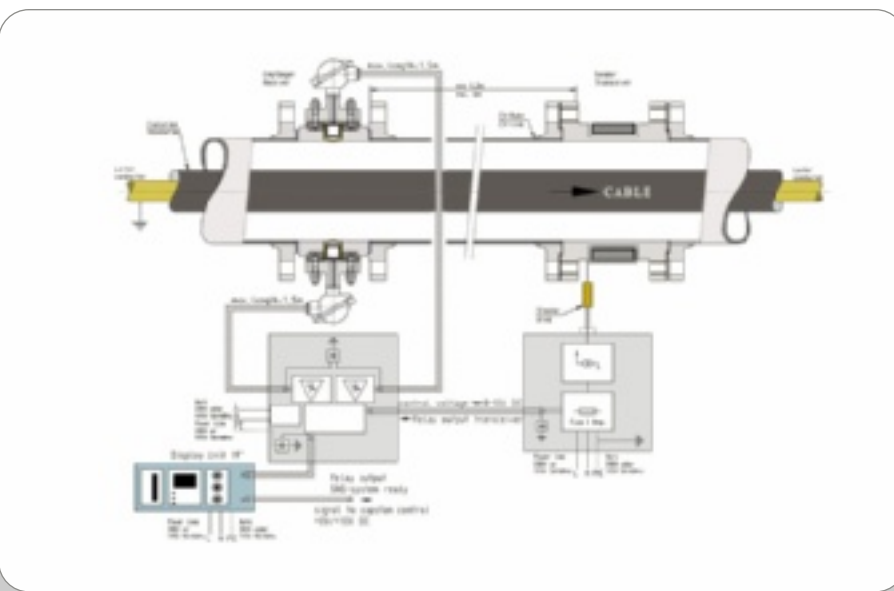


Teleskoprohr für Turmanlagen | Splice box for vertical lines

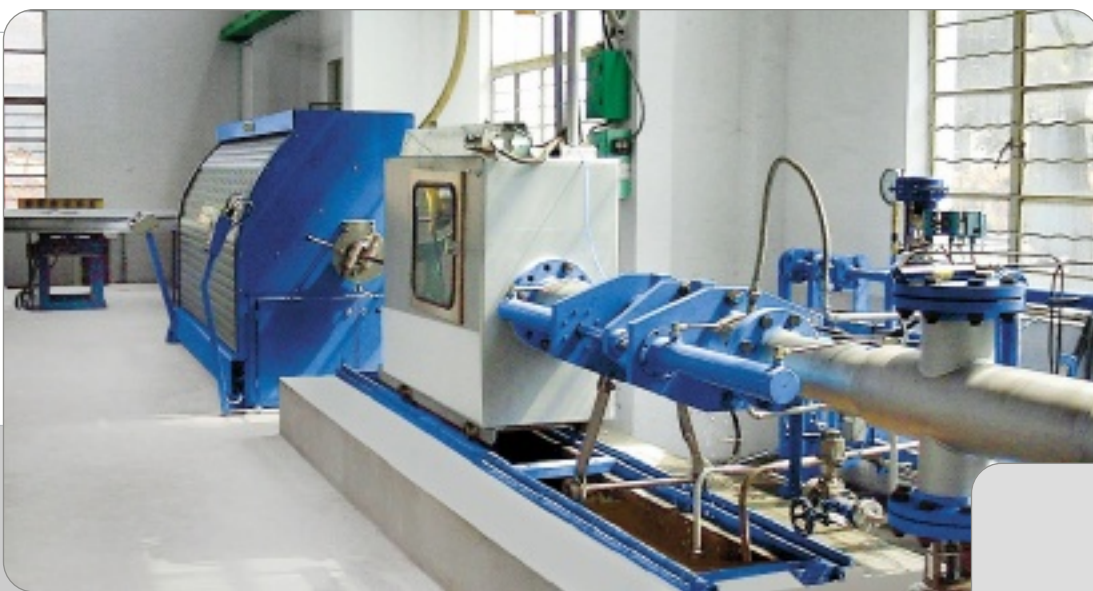


Maschinenbau Scholz – your partner in the cable industry and for more than 50 years the specialist for the design and production of CV lines. With more than 300 CV lines supplied worldwide for the continuous production of medium and high-voltage cables, we are one of the leading manufacturers in this segment. With the systematic conversion of innovative ideas into reliable and economic solutions to meet demands, we gear ourselves to the individual specifications of our customers. In our comprehensive range you will find vertical lines, catenary lines, horizontal lines, pressure reversing vessels as well as conversions and special designs of all kinds. We also supply single components, for example position controls, splice boxes, water seals and heating/cooling tubes. The wide variety of cable variations requires optimum design of the CV line and its components. We are in a position to satisfy these demands thanks to the use of the latest programs. We can send you within a very short time a quotation specially tailored to you and your applications. We are ready to tackle any challenge.

Maschinenbau Scholz ist seit mehr als 50 Jahren Ihr verlässlicher Partner für die Kabelindustrie und Spezialist für die Konstruktion und Fertigung von CV-Anlagen. Mit weltweit mehr als 300 bereits gelieferten CV-Anlagen für die kontinuierliche Produktion von Mittel- und Hochspannungskabeln zählen wir zu den führenden Herstellern in diesem Segment. Mit der konsequenten Umsetzung innovativer Ideen in bedarfsgerechte, zuverlässige und wirtschaftliche Lösungen stellen wir uns auf die individuellen Spezifikationen unserer Kunden ein. Zu unserem umfangreichen Leistungsspektrum gehören Turm- und Kettenlinienanlagen, Schräglinien, Druckumlenkbehälter sowie Umbauten und Sonderkonstruktionen jeglicher Art. Darüber hinaus liefern wir auch Einzelkomponenten wie z.B. Durchhangmessungen, Teleskoprohre, Endabdichtungen und Heiz- Kühlrohre. Die große Vielfalt an Kabelvarianten erfordert eine optimale Auslegung der CV-Anlagen und der Komponenten. Durch die Anwendung modernster Programme sind wir jederzeit in der Lage, diese Anforderungen voll und ganz zu erfüllen. Bei uns erhalten Sie in kürzester Zeit ein speziell für Sie und Ihre Anwendungen zugeschnittenes Angebot. Wir stellen uns gerne jeder Herausforderung!



3 Berührungslose Durchhangmessung | non contact cable position control

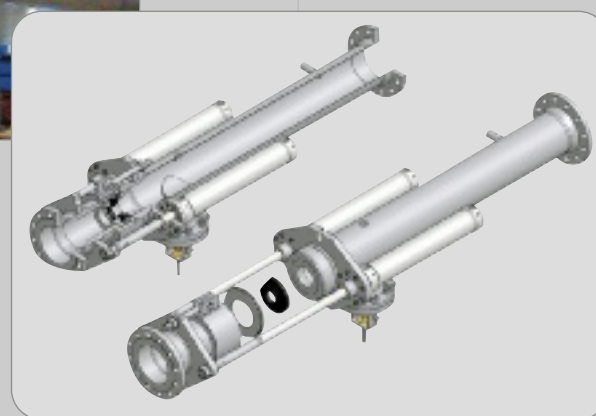
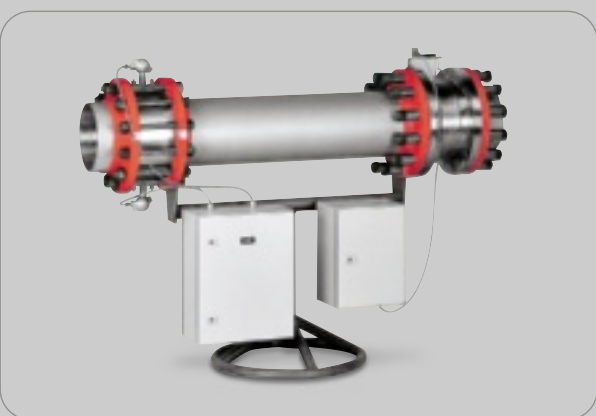


4 Hauptabdichtung | double end seal

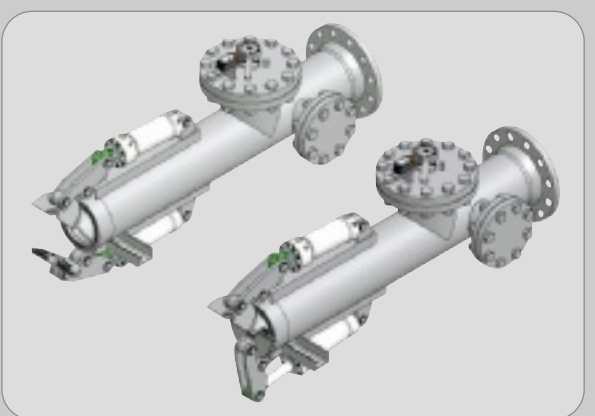
Kabeltränk- und Kabeltrockenkessel | Cable impregnating and drying vessels



1 Teleskoprohr | Splice box



4 Einfach- oder Doppelendabdichtung | Single- or double end seal

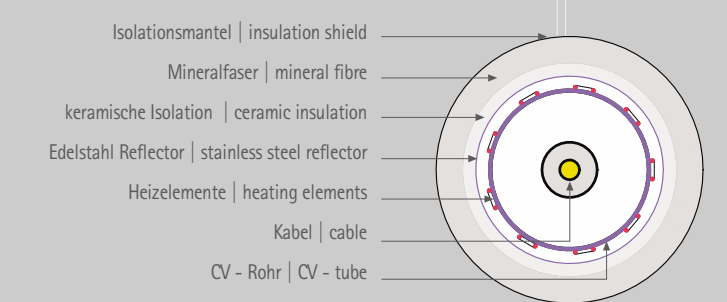


5 Vorläuferabdichtung | lead wire seal

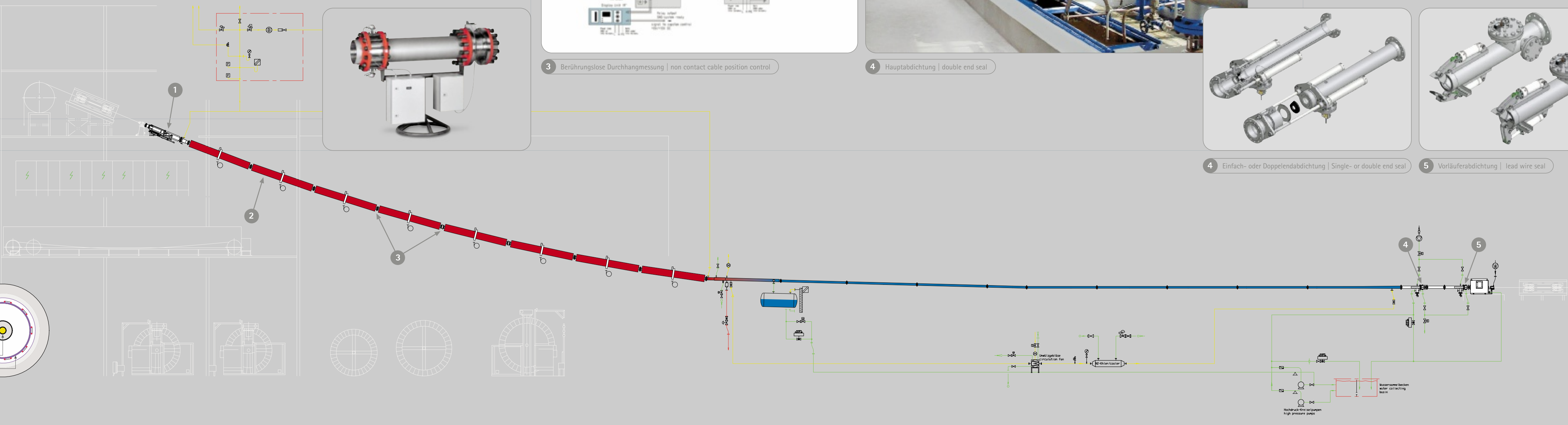


Druck- und Umlenkbehälter für eine vertikale Linie | Pressurized reversing vessel for a vertical line

2 Elektrische Rohrheizung | Electrical tube heating



- Isolationsmantel | insulation shield
- Mineralfaser | mineral fibre
- keramische Isolation | ceramic insulation
- Edelstahl Reflector | stainless steel reflector
- Heizelemente | heating elements
- Kabel | cable
- CV - Rohr | CV - tube



CV-Rohre in wetterfester Ausführung | CV tubes of weather-proof design



Prägeeinrichtung | embossing unit

